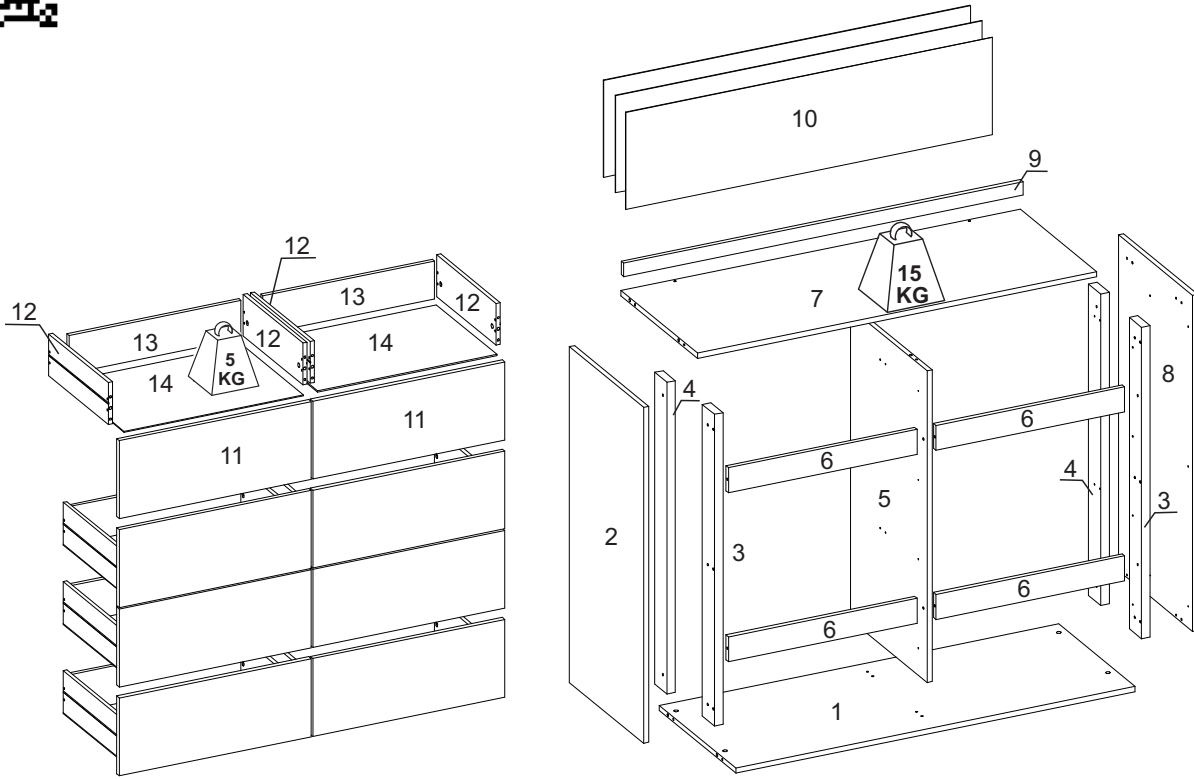




237 - COMODA APARADOR INFINITE

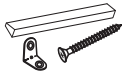


LISTA DE PEÇAS / Pieces List / Lista de Piezas

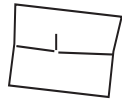
SEQ.	REF.	DESCRIÇÃO	DESCRIPTION	DESCRIPCIÓN	MAT.PRIMA	COMP.	LARG.	ESP.	QTD.
1	332308	Base	Base	Base	MDP	1171	449	15	1
2	332309	Lateral esquerda	Left side	Lado izquierdo	MDP	966	435	15	1
3	332310	Batente frontal	Front stop	parada delantera	MDP	896	72	25	2
4	332312	Batente traseiro	Rear stop	parada trasera	MDP	896	72	25	2
5	332313	Divisória	Divider	Divisor	MDP	896	448	15	1
6	332314	Vista gaveta	Drawer view	Vista del cajón	MDP	553	72	15	4
7	332315	Tampo	Top	Arriba	MDP	1171	449	15	1
8	332316	Lateral direita	Right side	Lado derecho	MDP	966	435	15	1
9	332317	Vista traseira	Rear view	vista trasera	MDP	1171	39	15	1
10	332355	Fundo	Bottom	Abajo	HDF	1195	310	3	3
11	332319	Frente de gaveta	Drawer front	Frente del cajón	MDP	563	224	15	8
12	332320	Lateral de gaveta	Drawer side	Lado del cajón	MDP	350	120	12	16
13	332321	Contra fundo	Counter-bottom	Contra el fondo	MDP	504	110	12	8
14	332322	Fundo da gaveta	Drawer bottom	Fondo del cajón	HDF	526	355	3	8

INSTRUÇÃO MONTAGEM PRODUTO

Instructions to Assembly / Instrucciones de montaje



Separe as peças e acessórios de maneira organizada
Separate parts and accessories in way organized
Separe las piezas y accesorios de manera organizada



Forrar o chão com o papelão das embalagens.
Cover the floor with the cardboard
Cubra el suelo con la embalaje de cartón



É necessário 01 pessoa para montar o produto
01 people are required to assemble the product
Se requieren 01 persona para ensamblar el producto

O produto deve ser a montado por um profissional qualificado
The product must be assembly by a professional
El producto debe ser ensamblado por un profesional calificado

Ferramentas necessárias
(não fornecidas)

Not include tools / No herramientas



CUIDADO PARA CONSERVAÇÃO E LIMPEZA DO MÓVEL

Care to conservation and clean / Cuidados de limpieza

Peso máximo de carga informado refere-se a objetos distribuído de maneira uniforme sobre toda área de contato da peça



The maximum load weight informed refers to objects distributed evenly over the entire contact area of the part
Conjunto de carga máxima de peso se refere a objetos distribuídos uniformemente sobre toda el área de contacto de la pieza de trabajo.



Não molhar o móvel e não expor em lugar úmido
Do not wet the mobile and do not expose in a wet place
No moje el producto y no exponer en un lugar húmedo



Não expor o móvel próximo de fontes de calor.
Do not expose the mobile near heat sources
no exponga cercano de fuentes de calor



Não usar produtos abrasivos.
Do not use abrasive products.
No utilice productos abrasivos.



Limpe com flanela limpa e seca.
Clean with dry cloth
Limpieza con un paño limpio y seco

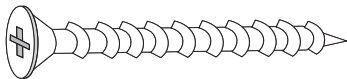


Para limpar os carimbos das peças utilize uma borracha escolar (item não fornecido)

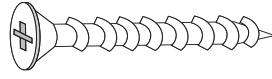
Para clean the stamps on the pieces use a school eraser (item not provided)

Para limpiar los sellos de las piezas utilice un borrador escolar (artículo não incluido)

LISTA DE ACESSÓRIOS E FERRAGENS / ACCESSORIES AND HARDWARE / ACCESORIOS Y HARDWARE



A- 700137-Parafuso 4,5x45 (02x)
screw / tornillo



B- 700124-Parafuso 4,5x35 (21x)
screw / tornillo



C- 700124-Parafuso 3,5x25 (32x)
screw / tornillo



D- 700121-Parafuso 3,5x12 (216x)
screw / tornillo



E- 700146-Parafuso minifix (28x)
Minifix screw / Tornillo minifix



F- 700148-Tambor Minifix (28x)
Minifix Drum / Tambor minifix



G- 700542-Cavilha 6x30 (52x)
peg / cerrojo



H- 700157-Prego (120x)
nail / clavo



I - 702508-Perfil H (02x)
Frame / Perfil



J - 700539-Cantoneira (08x)
corner / esquina



K - 700533-Pé (05x)
foot/pie



L - 700113-Corrediça (08x)
runners / corredera



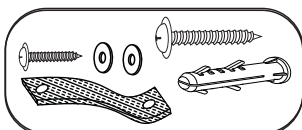
M- 700419-Tapa furo minifix (44x)
cover / tapa



N- 700516-Sache cola 20g (02x)
Glue / Goma



O - 703306-Canto arredondado (02x)
Glue / Goma

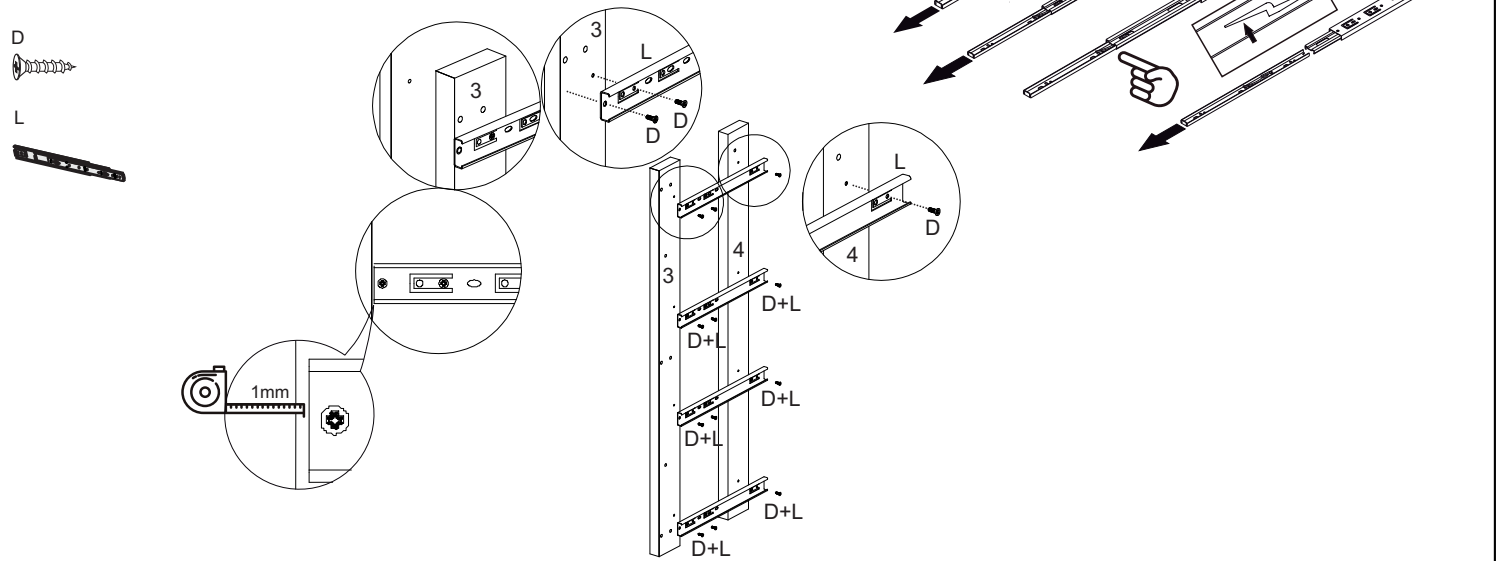


P - 703012 - Kit anti tonbamento (01x)
Anti-tip kit / Kit antivuelco

01° PASSO - Fixar o acessório L nas peças 3 e 4

01° STEP - Attach accessory L to parts 3 and 4

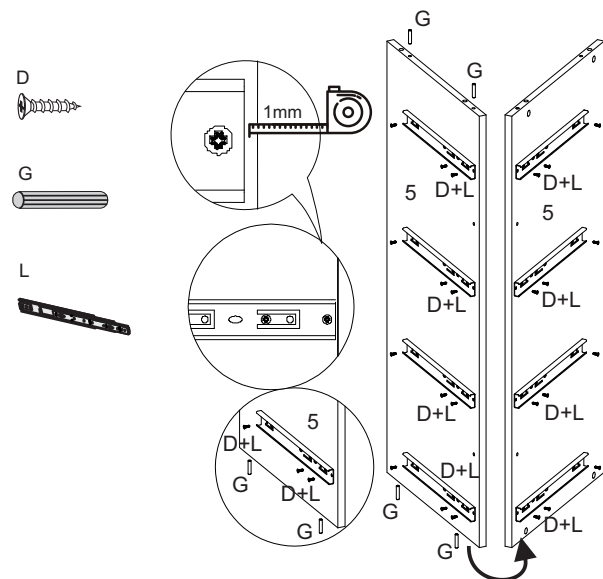
01° PASO - Conecte el accesorio L a las piezas 3 y 4



02° PASSO - Fixar o acessório L na peça 5

02° STEP - Attach accessory L to part 5

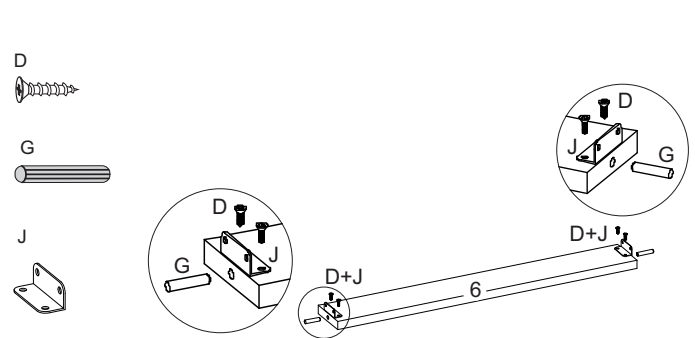
02° PASO - Conecte el accesorio L a la pieza 5



03° PASSO - Fixar o acessório J na peça 6

03° STEP - Attach accessory J to part 6

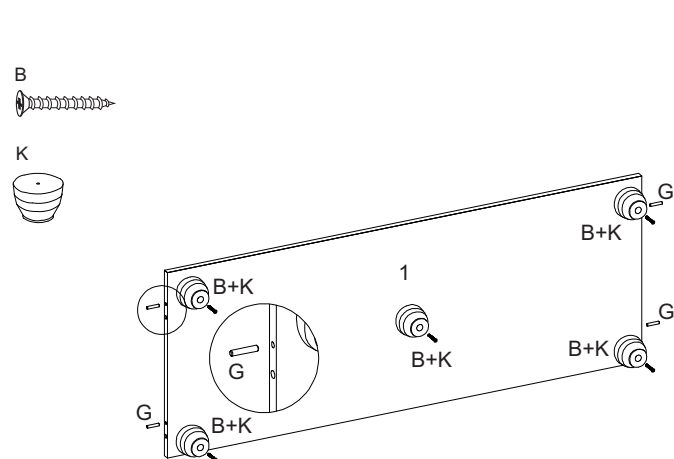
03° PASO - Conecte el accesorio J a la pieza 6



04° PASSO - Fixar o acessório K nas peça 1

04° STEP - Attach accessory K to part 1

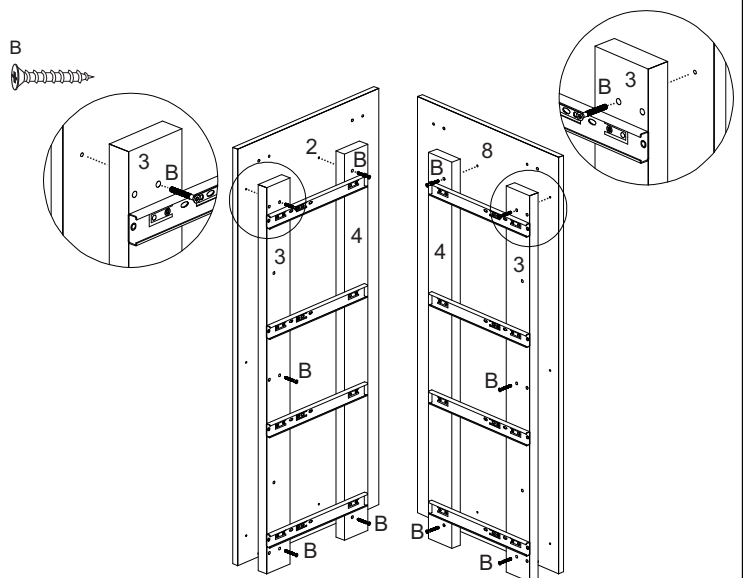
04° PASO - Conecte el accesorio K a la parte 1



05° PASSO - Fixar as peças 3 e 4 nas peças 2 e 8

05° STEP - Attach parts 3 and 4 to parts 2 and 8

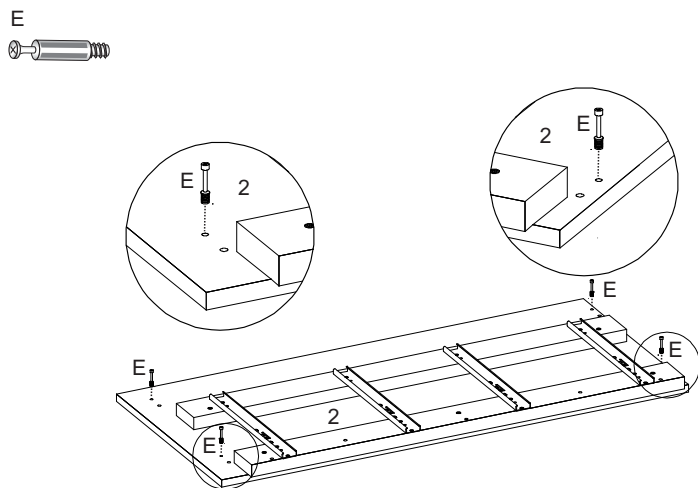
05° PASO - Une las piezas 3 y 4 a las piezas 2 y 8.



06° PASSO - Fixar o acessório E na peça 2

06° STEP - Attach accessory E to part 2

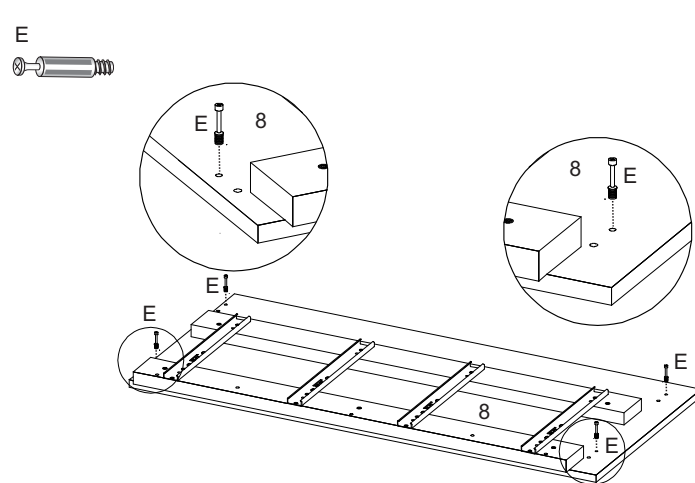
06° PASO - Conecte el accesorio E a la parte 2



07° PASSO - Fixar o acessório E na peça 8

07° STEP - Attach accessory E to part 8

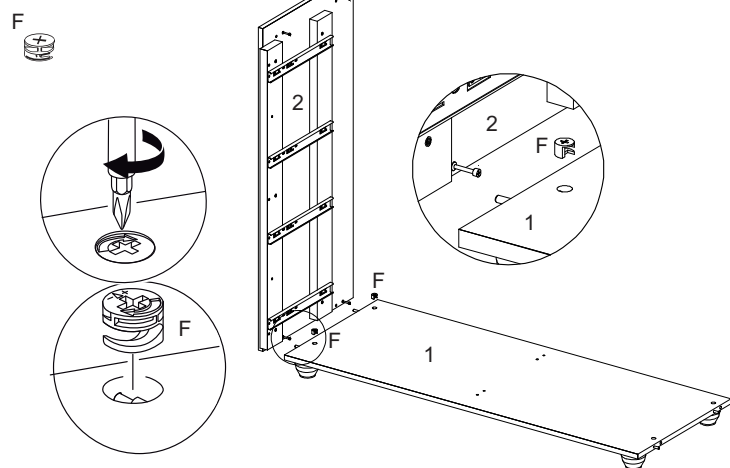
07° PASO - Conecte el accesorio E a la pieza 8



08° PASSO - Fixar peça 2 na peça 1

08° STEP - Attach part 2 to part 1

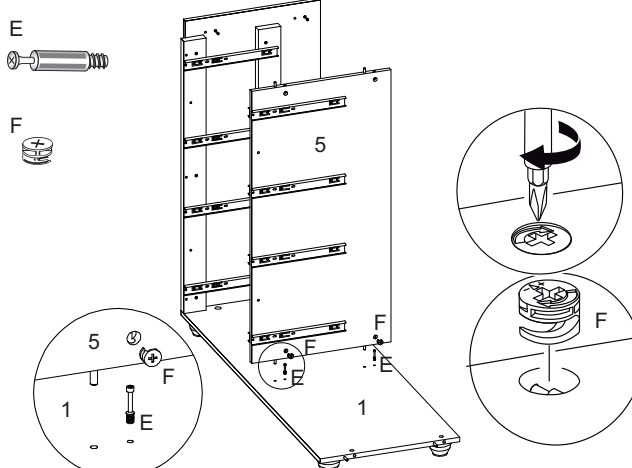
08° PASO - Adjunte la parte 2 a la parte 1



09° PASSO - Fixar peça 5 na peça 1

09° STEP - Fix part 5 to part 1

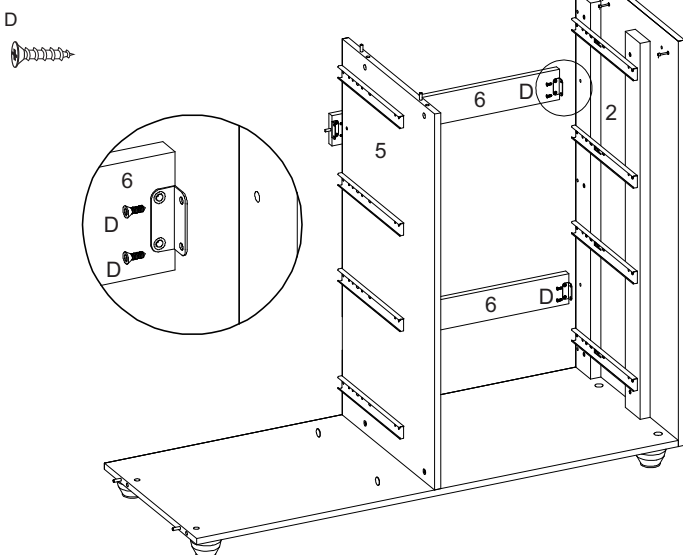
09° PASO - Unir la pieza 5 a la pieza 1



10° PASSO - Fixar peça 6 nas peças 2 e 5

10° STEP - Attach part 6 to parts 2 and 5

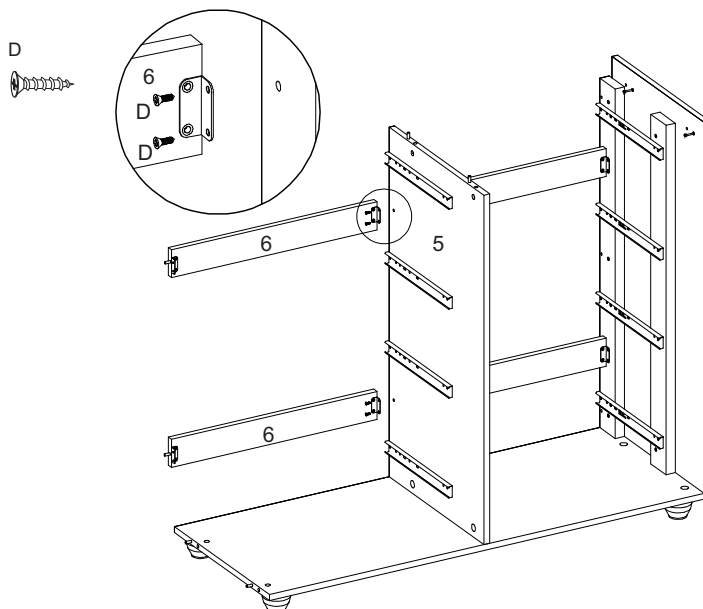
10° PASO - Une la pieza 6 a las piezas 2 y 5.



11° PASSO - Fixar peça 6 na peça 5

11° STEP - Attach part 6 to part 5

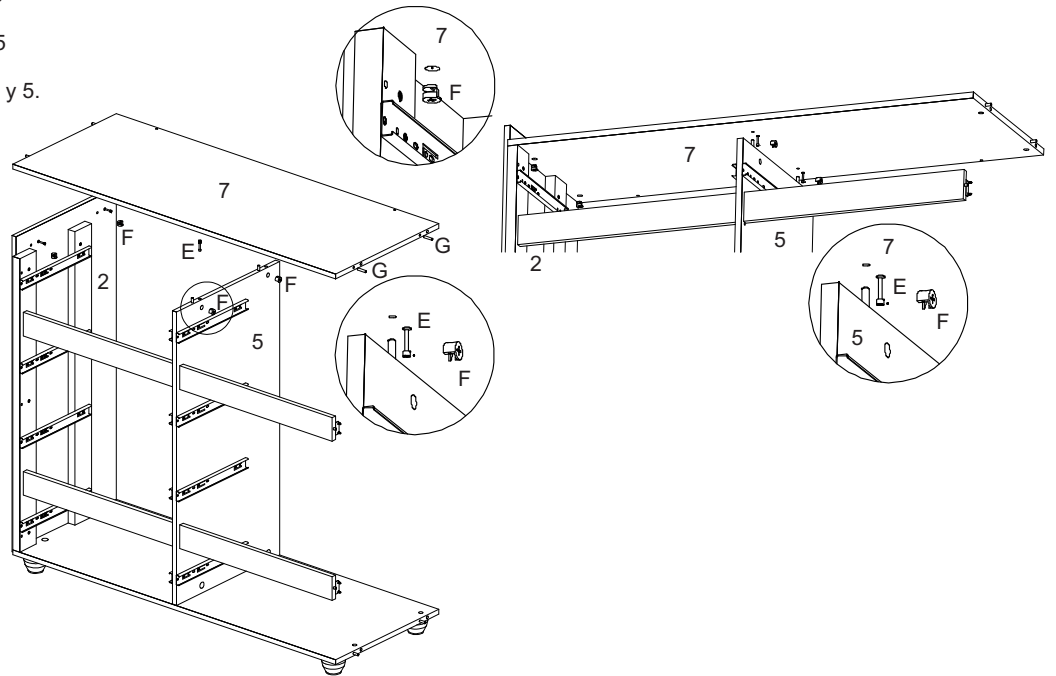
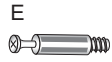
11° PASO - Unir la pieza 6 a la pieza 5.



12° PASSO - Fixar peça 7 nas peças 2 e 5

12° STEP - Attach part 7 to parts 2 and 5

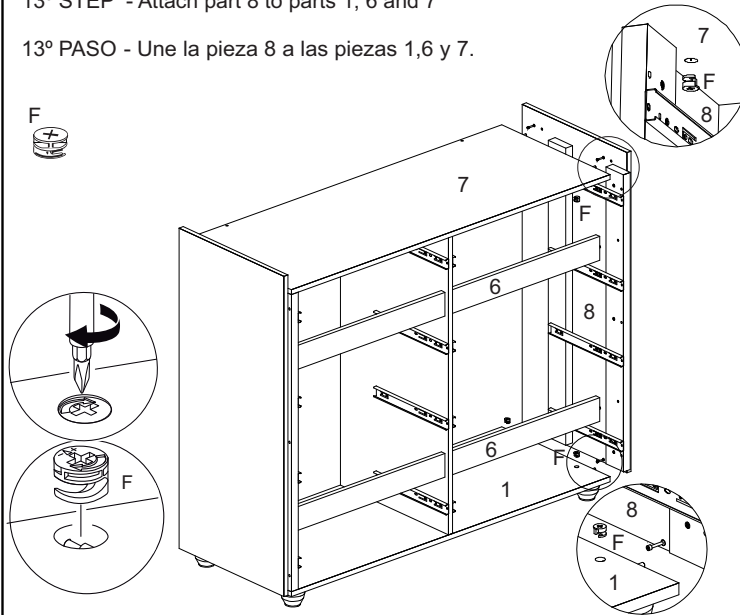
12° PASO - Une la pieza 7 a las piezas 2 y 5.



13° PASSO - Fixar peça 8 nas peças 1, 6 e 7

13° STEP - Attach part 8 to parts 1, 6 and 7

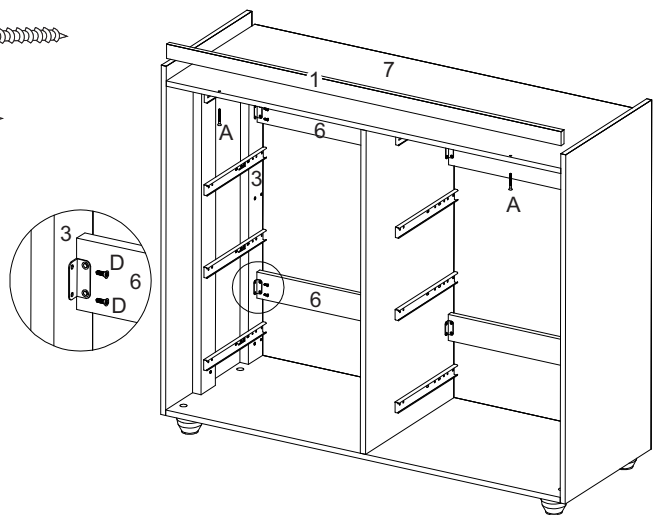
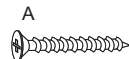
13° PASO - Une la pieza 8 a las piezas 1, 6 y 7.



14° PASSO - Fixar peça 1 na peça 7, fixar peça 6 na peça 3

14° STEP - Attach part 1 to part 7, attach part 6 to part 3

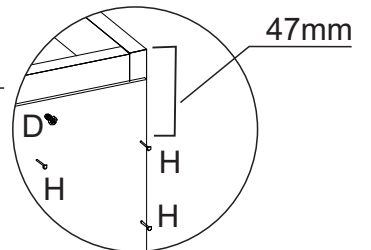
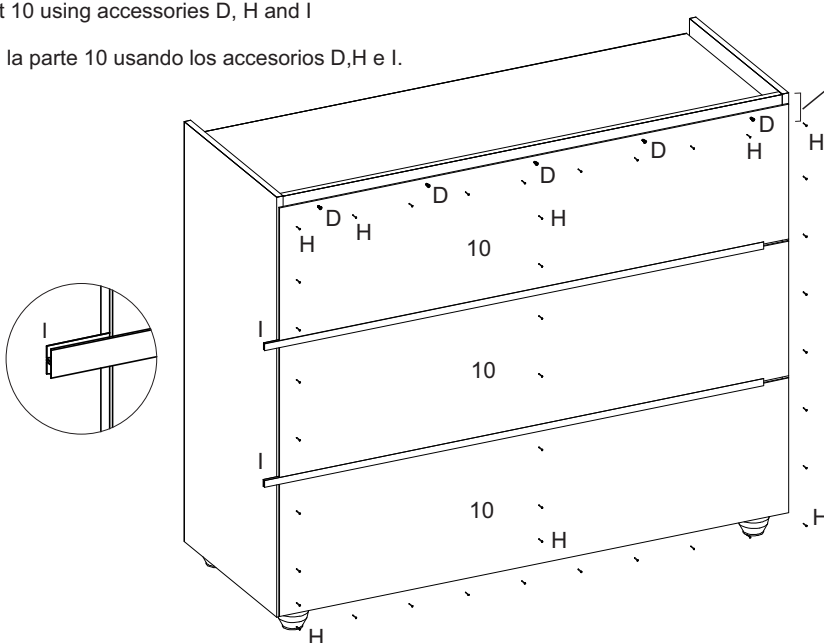
14° PASO - Une la pieza 1 a la pieza 7, une la pieza 6 a la pieza 3



15° PASSO - Fixar peça 10 utilizando os acessórios D,H e I

15° STEP - Fix part 10 using accessories D, H and I

15° PASO - Repara la parte 10 usando los accesorios D,H e I.



OBS; Deixar a primeira fileira de prego com 47mm da borda superior

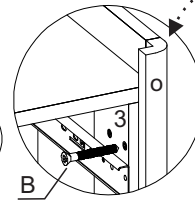
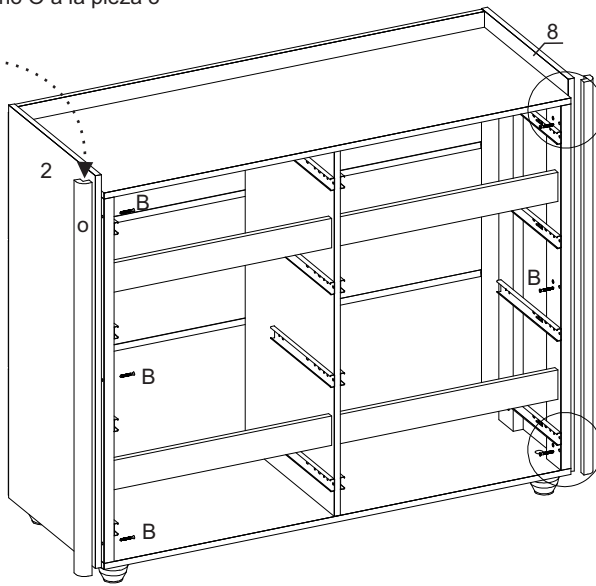
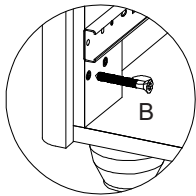
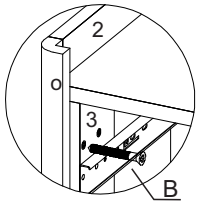
NOTE: Leave the first row of nails 47mm from the top edge.

NOTA; Deje la primera fila de Clave a 47 mm del borde superior.

16° PASSO - Fixar o acessório O na peça 3

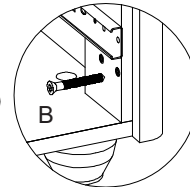
16° STEP - Attach accessory O to part 3

16° PASO - Conecte el accesorio O a la pieza 3



Alinhar o acessório O com as peças 2 e 8
Align accessory O with parts 2 and 8

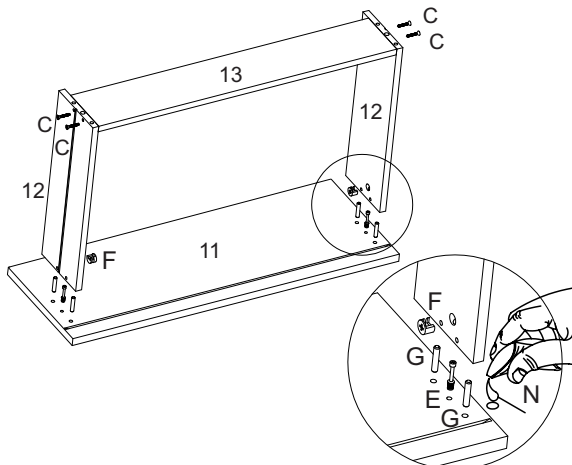
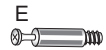
Alinear el accesorio O que tiene las piezas 2 y 8



17° PASSO - Fixar as peças 12 nas peças 11 e 13

17° STEP - Attach parts 12 to parts 11 and 13

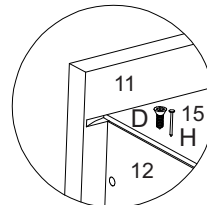
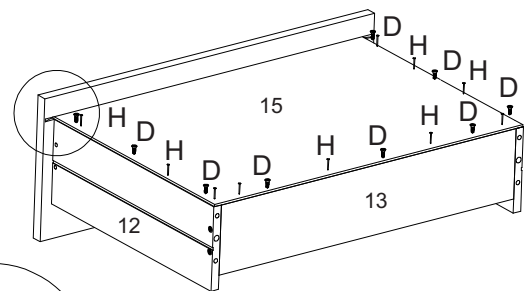
17° PASO - Une las piezas 12 a las piezas 11 y 13.



18° PASSO - Fixar a peça 15 nas peças 12 e 13

18° STEP - Attach part 15 to parts 12 and 13

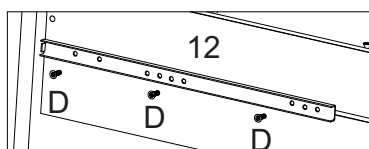
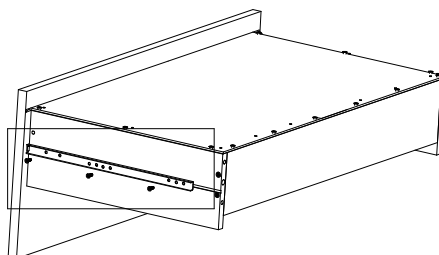
18° PASO - Une la pieza 15 a las piezas 12 y 13



19° PASSO - Fixar acessório L nas peças 12

19° STEP - Attach accessory L to parts 12

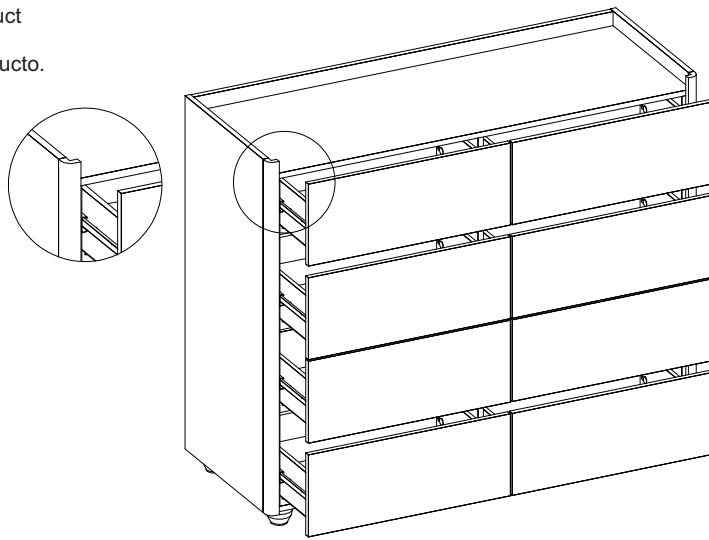
19° PASO - Conecte el accesorio L a las piezas 12



20° PASSO - Encaixar as gavetas no produto

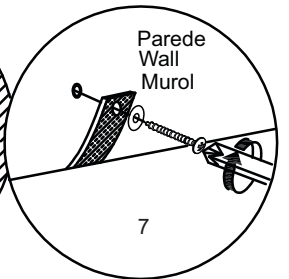
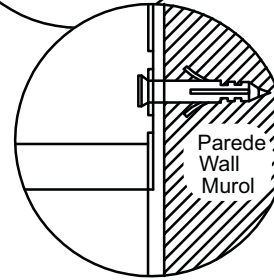
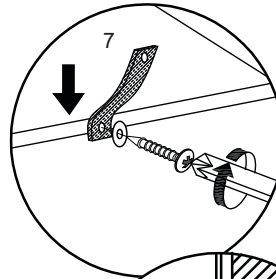
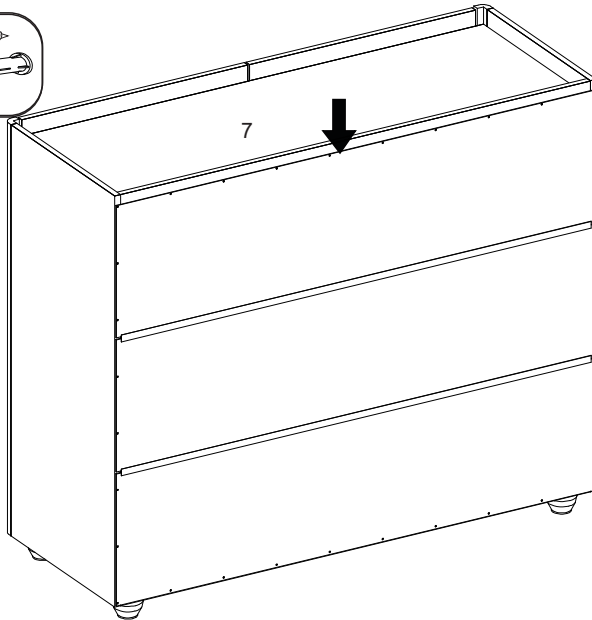
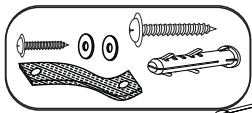
20° STEP - Fitting the drawers to the product

20° PASO - Montaje de los cajones al producto.



O produto contém um kit anti tombamento que deve ser fixado na parede e na parte traseira do produto
The product contains an anti-tip kit that must be fixed to the wall and back of the product
El producto contiene un kit antivuelco que debe fijarse a la pared y a la parte posterior del producto

P



Aspecto final do produto

Final product aspect

Aspecto final del producto

